

TRAPE de ACCES

Fișă Tehnică

■ DESCRIERE:

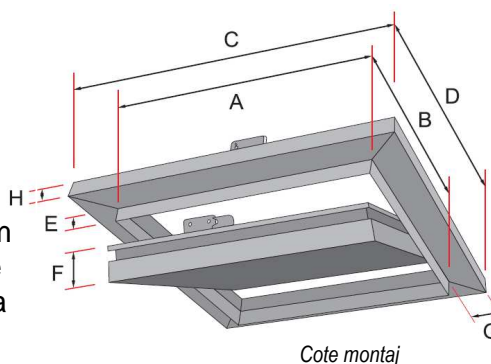
Spațiu format între planșeul brut al unei construcții și plafonul final sau între structura din zidărie a pereților și cea de gips-carton, poate reprezenta o locație adecvată a traseului tehnic. Pentru accesul facil al intervențiilor de întreținere și reparații, se recomandă instalarea trapele de acces.

Trapele de acces (vizitare) reprezintă un accesoriu indispensabil sistemului de finisaj uscat (gips-carton), care oferă proiectanților și constructorilor o mai mare libertate de gestionare a spațiilor, prin îmbinarea funcționalității, caracterului estetic și facilității intervențiilor de întreținere.



■ CARACTERISTICI:

Trapele de acces (vizitare) sunt realizate din profile de aluminiu, cu placa din gips-carton și două sisteme de închidere cu clic reglabil. Cele două rame ale trapei sunt realizate din patru profile strâns îmbinate printr-un mecanism special. Trapele sunt disponibile cu sistemul de siguranță, care se agață după fiecare utilizare a ușii pentru a evita posibile incidente.



Nr. crt	Denumire produs	Dimensiuni Produs (mm)							
		A	B	C	D	E	F	G	H
1.	Trapă de acces (vizitare) 300x300mm	292	292	348	348	12,5	30	27	17,5
2.	Trapă de acces (vizitare) 400x400mm	392	392	448	448	12,5	30	27	17,5
3.	Trapă de acces (vizitare) 500x500mm	492	492	548	548	12,5	30	27	17,5
4.	Trapă de acces (vizitare) 600x600mm	592	592	648	648	12,5	30	27	17,5

Dimensiunile produselor au toleranță de ± 1 mm.

La cererea clientului, fabricăm trape de acces (vizitare) cu dimensiuni atipice (exemplu: 500x900 mm, 600x800 mm etc).

Nr. crt	Denumire produs	Trapă simplă* de acces	Trapă mixtă** de acces	Dimensiuni ușiță	Dimensiuni ramă externă
1.	Trapă de acces (vizitare) 300x300mm	Dimensiuni: 300x300mm	Dimensiuni: 300x300mm	292x292mm	348x348mm
2.	Trapă de acces (vizitare) 400x400mm	Dimensiuni: 400x400mm	Dimensiuni: 400x400mm	392x392mm	448x448mm
3.	Trapă de acces (vizitare) 500x500mm	Dimensiuni: 500x500mm	Dimensiuni: 500x500mm	492x492mm	548x548mm
4.	Trapă de acces (vizitare) 600x600mm	Dimensiuni: 500x500mm	Dimensiuni: 500x500mm	592x592mm	648x648mm

* = Trapa simplă se poate monta numai la plafon. // ** = Trapa mixtă se poate monta la perete și plafon.

■ DOMENII de UTILIZARE și AVANTAJE:

Trapele se utilizează în domeniul rezidențial, nonrezidențial și industrial, oferind avantaje în exploatare, precum:

- ▶ instalare economică, simplă și rapidă pentru orice tip de aplicație (perete, plafon, pereți cu faianță);
- ▶ personalizarea lucrărilor și inspectarea facilă a acestora;
- ▶ acces optim chiar în cazul unei revizii riguroase;
- ▶ libertatea de design a aplicațiilor.



■ INSTRUCȚIUNI de MONTAJ:

Pentru a nu compromite alinierea dispozitivelor de închidere cu clic, se recomandă să nu se inverseze (schimbe) ușițele între trape. La cerere, există cârlige de încastrare, care permit sprijinirea trapelor înainte de montarea straturilor de gips-carton.

Măsurile indicate sunt obținute din spațiul util rămas între profilele de tavan CD 60x27 montate la interax de 300/400/500/600.

Montajul ramei se efectuează cu șuruburi autofiletante 25 mm. La fixarea de perete, dispozitivul de acces (ușița) se orientează doar către plafon, iar arc de susținere se elimină.

Înainte de vopsire se recomandă protejarea (la interior și la exterior) îmbinărilor dintre dispozitivul de acces (ușița) și rama trapei, cu hârtie autoadezivă. În caz contrar, se recomandă curățarea imediată.



■ MĂSURI de PROTECȚIE:

Trapele de acces (vizitare) nu sunt clasificate în categoria produselor cu grad de pericolozitate.